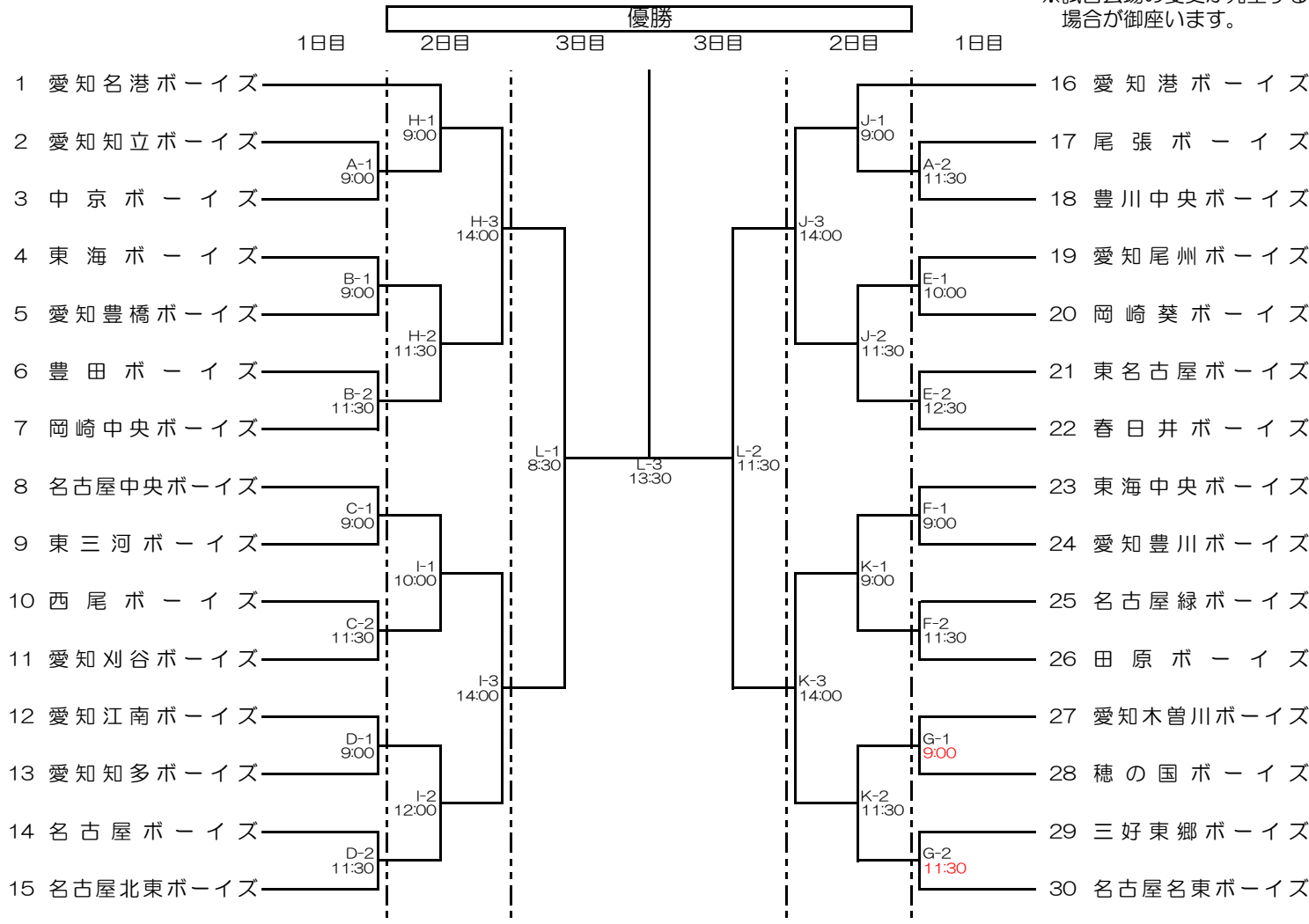


# 第 1 回 日 本 少 年 野 球 ソ フ エ 杯 争 奪 1 年 生 大 会

1 日 目	12月4日 (土)	A	球場	◎ 多度グランド	愛知名港ボーイズ
		B	球場	豊田ボーイズ専用グランド	豊田ボーイズ
		C	球場	西尾ボーイズ専用グランド	西尾ボーイズ
		D	球場	八草グランド	名古屋北東ボーイズ
		E	球場	トヨタ健保グランド	東名古屋ボーイズ
		F	球場	鶴弥阿久比工場グランド	名古屋緑ボーイズ
		G	球場	中央発條藤岡グランド	三好東郷ボーイズ
2 日 目	12月11日 (土)	H	球場	◎ 多度グランド	愛知名港ボーイズ
		I	球場	毘森公園野球場	名古屋中央ボーイズ
		J	球場	愛産大工業高校グランド	愛知港ボーイズ
		K	球場	名古屋経済大学グランド	東海中央ボーイズ
3 日 目	12月12日 (日)	L	球場	◎ 多度グランド	愛知名港ボーイズ
予 備 日	12月19日 (日)		球場	北勢中央公園野球場	

※試合会場の変更が発生する  
場合が御座います。



第1回 日本少年野球 ソフト杯争奪1年生大会審判表

2021/12/4(土)

球場	試合	開始時刻	対戦カード		帯同審判		
			一塁側	vs	三塁側	三塁	一塁
A 多度グラウンド	A-1	9:00	2 愛知知立ボーイズ	vs	3 中京ボーイズ	愛知知立ボーイズ	中京ボーイズ
	A-2	11:30	17 尾張ボーイズ	vs	18 豊川中央ボーイズ	尾張ボーイズ	豊川中央ボーイズ
B 豊田ボーイズ専用グラウンド	B-1	9:00	4 東海ボーイズ	vs	5 愛知豊橋ボーイズ	東海ボーイズ	愛知豊橋ボーイズ
	B-2	11:30	6 豊田ボーイズ	vs	7 岡崎中央ボーイズ	豊田ボーイズ	岡崎中央ボーイズ
C 西尾ボーイズ専用グラウンド	C-1	9:00	8 名古屋中央ボーイズ	vs	9 東三河ボーイズ	名古屋中央ボーイズ	東三河ボーイズ
	C-2	11:30	10 西尾ボーイズ	vs	11 愛知刈谷ボーイズ	西尾ボーイズ	愛知刈谷ボーイズ
D 八草グラウンド	D-1	9:00	12 愛知江南ボーイズ	vs	13 愛知知多ボーイズ	愛知江南ボーイズ	愛知知多ボーイズ
	D-2	11:30	14 名古屋ボーイズ	vs	15 名古屋北東ボーイズ	名古屋ボーイズ	名古屋北東ボーイズ
E トヨタ健保グラウンド	E-1	10:00	19 愛知尾州ボーイズ	vs	20 岡崎葵ボーイズ	愛知尾州ボーイズ	岡崎葵ボーイズ
	E-2	12:30	21 東名古屋ボーイズ	vs	22 春日井ボーイズ	東名古屋ボーイズ	春日井ボーイズ
F 鶴弥阿久比工場グラウンド	F-1	9:00	23 東海中央ボーイズ	vs	24 愛知豊川ボーイズ	東海中央ボーイズ	愛知豊川ボーイズ
	F-2	11:30	25 名古屋緑ボーイズ	vs	26 田原ボーイズ	名古屋緑ボーイズ	田原ボーイズ
G 中央発條藤岡グラウンド	G-1	9:00	27 愛知木曾川ボーイズ	vs	28 穂の国ボーイズ	愛知木曾川ボーイズ	穂の国ボーイズ
	G-2	11:30	29 三好東郷ボーイズ	vs	30 名古屋名東ボーイズ	三好東郷ボーイズ	名古屋名東ボーイズ

2021/12/11(土)

球場	試合	開始時刻	対戦カード		帯同審判		
			一塁側	vs	3塁側	3塁	1塁
H 多度グラウンド	H-1	9:00	1 愛知名港ボーイズ	vs	1日目 A-1勝者	愛知名港ボーイズ	1日目 A-1勝者
	H-2	11:30	1日目 B-1勝者	vs	1日目 B-2勝者	1日目 B-1勝者	1日目 B-2勝者
	H-3	14:00	2日目 H-1勝者	vs	2日目 H-2勝者	2日目 H-1勝者	2日目 H-2勝者
I 毘森球場	I-1	10:00	1日目 C-1勝者	vs	1日目 C-2勝者	1日目 C-1勝者	1日目 C-2勝者
	I-2	12:00	1日目 D-1勝者	vs	1日目 D-2勝者	1日目 D-1勝者	1日目 D-2勝者
	I-3	14:00	2日目 I-1勝者	vs	2日目 I-2勝者	2日目 I-1勝者	2日目 I-2勝者
J 愛知産業大学工業高校グラウンド	J-1	9:00	16 愛知港ボーイズ	vs	1日目 A-2勝者	愛知港ボーイズ	1日目 A-2勝者
	J-2	11:30	1日目 E-1勝者	vs	1日目 E-2勝者	1日目 E-1勝者	1日目 E-2勝者
	J-3	14:00	2日目 J-1勝者	vs	2日目 J-2勝者	2日目 J-1勝者	2日目 J-2勝者
K 名古屋経済大学グラウンド	K-1	9:00	1日目 F-1勝者	vs	1日目 F-2勝者	1日目 F-1勝者	1日目 F-2勝者
	K-2	11:30	1日目 G-1勝者	vs	1日目 G-2勝者	1日目 G-1勝者	1日目 G-2勝者
	K-3	14:00	2日目 K-1勝者	vs	2日目 K-2勝者	2日目 K-1勝者	2日目 K-2勝者

2021/12/12(日)

球場	試合	開始時刻	対戦カード		帯同審判		
			一塁側	vs	3塁側	3塁	1塁
L 多度グラウンド	L-1	8:30	2日目 H-3勝者	vs	2日目 I-3勝者	2日目 H-3勝者	2日目 I-3勝者
	L-2	11:30	2日目 J-3勝者	vs	2日目 K-3勝者	2日目 J-3勝者	2日目 K-3勝者
	L-3	13:30	3日目 L-1勝者	vs	3日目 L-2勝者	全常任	全常任

※常任審判 一試合につき2名対応願います。

※各対戦チーム同士でBL3級の父兄審判の対応をお願い致します。